

Dokumentasjonen i samsvar med EU-maskindirektivet 2006/42/EF

Produkt: **Hurtigmontert aluminiumsportalkran (ASP)**
Utførelse: **Sammenleggbar**
Modell: **Mini – Standard – Maxi**
Artikkelnr. **111000 – 112000 – 113000**
Språk: Norsk
Redaksjonen avsluttet: 01.09.2015
End.-indeks: 00



Serienummer

Legg inn kranens serienummer her!

Vennligst les denne driftsinstruksen nøye før bruk og oppbevar den for senere bruk.
Dokumentasjonen bør ligge ved når produktet selges videre.

**Utgiver av disse
underlagsdokumentene:**

© Feltes GmbH, Gerätebau - Gerätevertrieb



Opphavsrett

Tekst, bilder, grafikk og lignende materiell, samt deres rekkefølge, er underlagt loven om opphavsrett og annet beskyttende lovverk. Mangfoldiggjøring, endring, overføring eller offentliggjøring av hele eller deler av innholdet i dette dokumentet i enhver form er forbudt.

Dette dokumentet tjener utelukkende til informasjon, og til bruk i henhold til bestemmelsene, og berettiger ikke til kopiering av de aktuelle produktene.

Alle kjennemerker (beskyttede merker, som logoer og forretningsmessige betegnelser) som forefinnes i dette dokumentet, er eiendommen til Feltes GmbH, Gerätebau - Gerätevertrieb eller tredjepart og skal ikke brukes, kopieres eller distribueres uten på forhånd å innhente et skriftlig samtykke.

Merker fra tredjepart

I dette dokumentet kan det være at merker fra tredjepart er nevnt uten spesiell kjennemerking.

Artikkelnummeret, serienummeret og maksimallast finner du på typeskiltet.

Dette er montert på bjelken!

Bilder og figurer i dette dokumentet kan avvike marginalt.

Vennligst sørg for at maksimallasten ikke blir overskredet.

Innholdsfortegnelse:

	<u>Side</u>
1. Bruksområde	3
2. Redskapsspesifikke retningslinjer for bruk	3
3. Beskrivelse av artikkelen	4
4. Bjelkens bæreevne / løpekattens bevegelsesstrekning	5
5. Tegning	6-7
6. Sprengskisse/reservedelsliste	8-9
7. Montering	10-12
8. Tekniske spesifikasjoner	13
9. Farekilder	13
10. Vedlikehold, kontroll, reparasjon og rengjøring	14
11. Sikkerhetsforskrifter og bestemmelser	15
12. Liste over potensielle farer	15-17
13. Fareområde	18
14. Sikkerhetsanvisninger	18-24
15. EU-konformitetserklæring	25
16. Øvrige saksdokumenter	26-28

1. Bruksområde

Den hurtigmonterte aluminiumsportalkranen (ASP) tjener til å heve og bevege laster på jevne og faste underlag.

2. Redskapsspesifikke retningslinjer for bruk

- 2.1 Aluminiumsbjelken må innrettes horisontalt og bjelkestøttene på sidestativene vertikalt.
- 2.2 Før belastning av ASP må alle sokkelpinner settes inn og (så sant det er nødvendig) sikres med låsesplinter.
- 2.3 Løpekatten skal bare brukes på bjelkeavsnittet mellom begge sidestativene.
- 2.4 Belastninger hvor kraften går ut fra underlaget, som spennes fast med aluminiumsbjelker og bjelkestøtter, skal unngås (krysstrekk).
- 2.5 Løpekatten og ev. løfteutstyr bør tas av, eller løpekatten sikres mot å rulle vekk, før ASP demonteres.
- 2.6 Ved justering av bjelkestøttene skal operatøren bare ta tak i håndtakene og sokkelpinnene.
- 2.7 Ved vindhastigheter på mer enn 40 km/t skal redskapen monteres ned eller forankres fast til underlaget.
- 2.8 ASP skal ikke brukes på isete, glatt underlag.
- 2.9 Temperaturområdet for bruk er fra -20 C° til $+60\text{ C}^{\circ}$.

3. Beskrivelse av artikkelen

Hurtigmontert aluminiumsportalkran (ASP)

Utførelse: Sammenklappbar

Modell: Mini – Standard – Maxi

Artikkelnr. 111000 – 112000 – 113000

Bæreevne: 750 – 1500 kg (varierer ut fra bjelkelengde)

Opphengspunkt på løpekattens bolt: "se side 7"

- Samlet høyde på den monterte kranen: "se side 7"

bestående av:

1x Sidestativ med pluggmottak

Sidestativets bredde: "se side 7"

Høydejusterbarhet:

- Bjelkestøtte – Justeringsområde: „se side 7“ - Rasterstørrelse 50 mm

- Justeringsføtter – Justeringsområde: 320 mm - Rasterstørrelse 40 mm

- Fotplate 240 mm lang

1x Sidestativ med horisontaljustering

(Ved bruk av horisontaljusteringen kan den brukbare lengden på aluminiumsportalkranen forskyves trinnløst mellom sidestativene. Løpebanelengden til aluminiumsbjelken er variabel.)

Sidestativets bredde: "se side 7"

Høydejusterbarhet:

- Bjelkestøtte – Justeringsområde: „se side 7“ - Rasterstørrelse 50 mm

- Justeringsføtter – Justeringsområde: 320 mm - Rasterstørrelse 40 mm

- Fotplate 240 mm lang

1 x Aluminiumsbjelke: "Lengde, se side 13"

Bjelkeholder: på den ene siden en kontakthylse, på den andre siden en endeplate

1x Løpekatt 1500 kg

Fare Bruken av den hurtigmonterte aluminiumsportalkranen (ASP) må bare finne sted ved forskriftsmessig og samvittighetsfull håndtering. Vennligst ta hensyn til at denne enheten må behandles svært forsiktig når det arbeides.

Ved det hurtigmonterte aluminiumsportalkransystemet dreier det seg om en svært mobil, fleksibel og frittstående konstruksjon som kan justeres både i høyde- og lengderetningen.

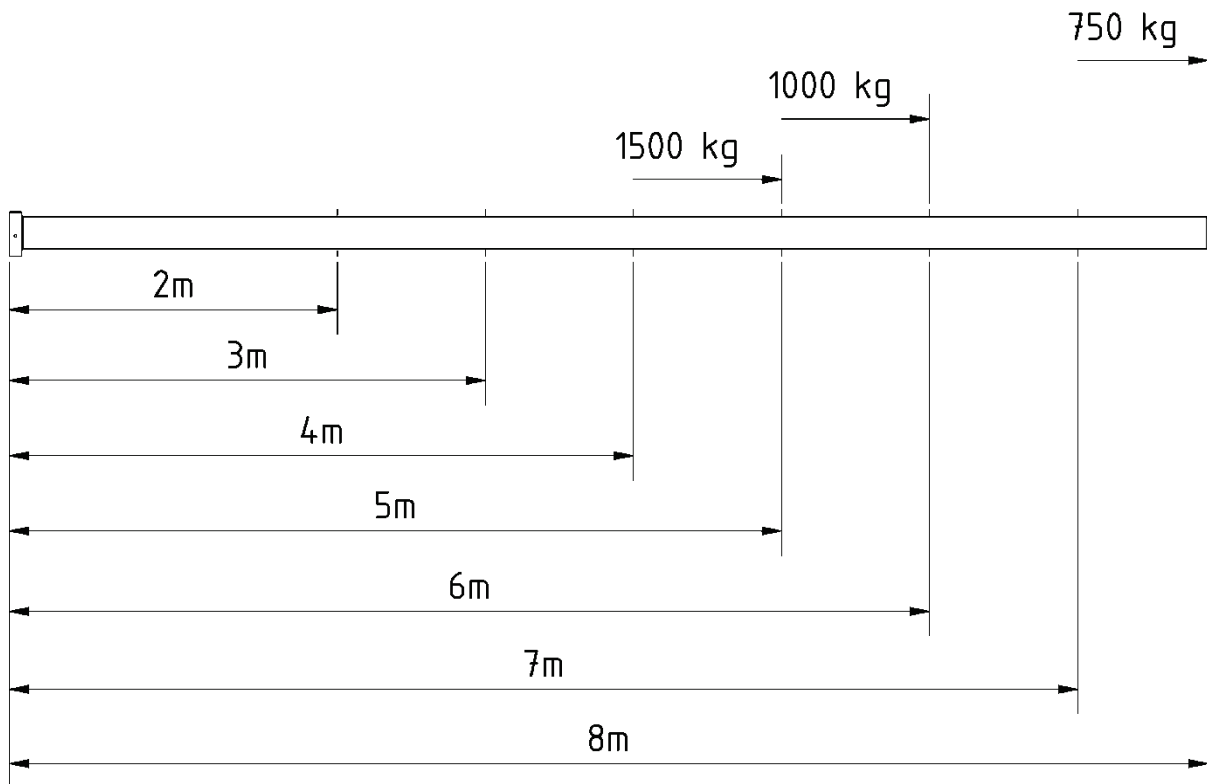
Den hurtigmonterte aluminiumsportalkranen (ASP) kan monteres og demonteres med letthet og relativt få håndgrep.

Det er ikke nødvendig å foreta bygningsmessige endringer (f.eks. fastgjøring av plugg, e.l.).

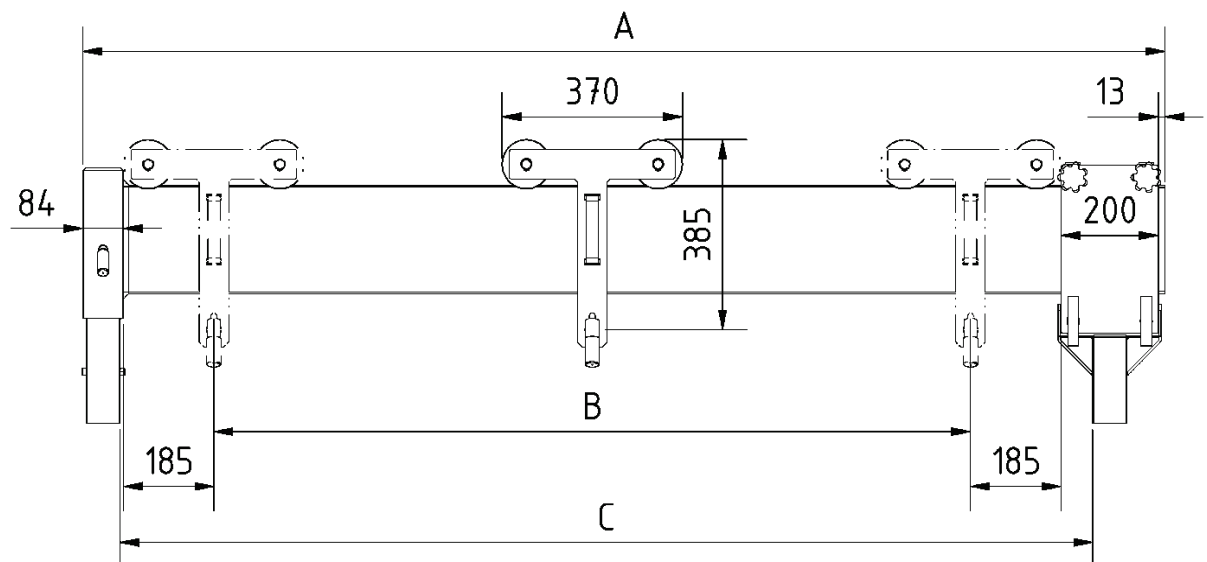
Tolltariffnummer (statistisk varenummer): 84261900, vekt: "se side 13"

Serienummer: *Serienummeret finner du på typeskiltet som er festet på bjelken.*

4. Bjelkens bæreevne



4. Løpekattens bevegelsesstrekning



		Bjelkelengde						
		2m	3m	4m	5m	6m	7m	8m
A		2217	3217	4217	5217	6217	7217	8097
B		1550	2550	3550	4550	5550	6550	7430
C		1992	2992	3992	4992	5992	6992	7872

5. Tegning

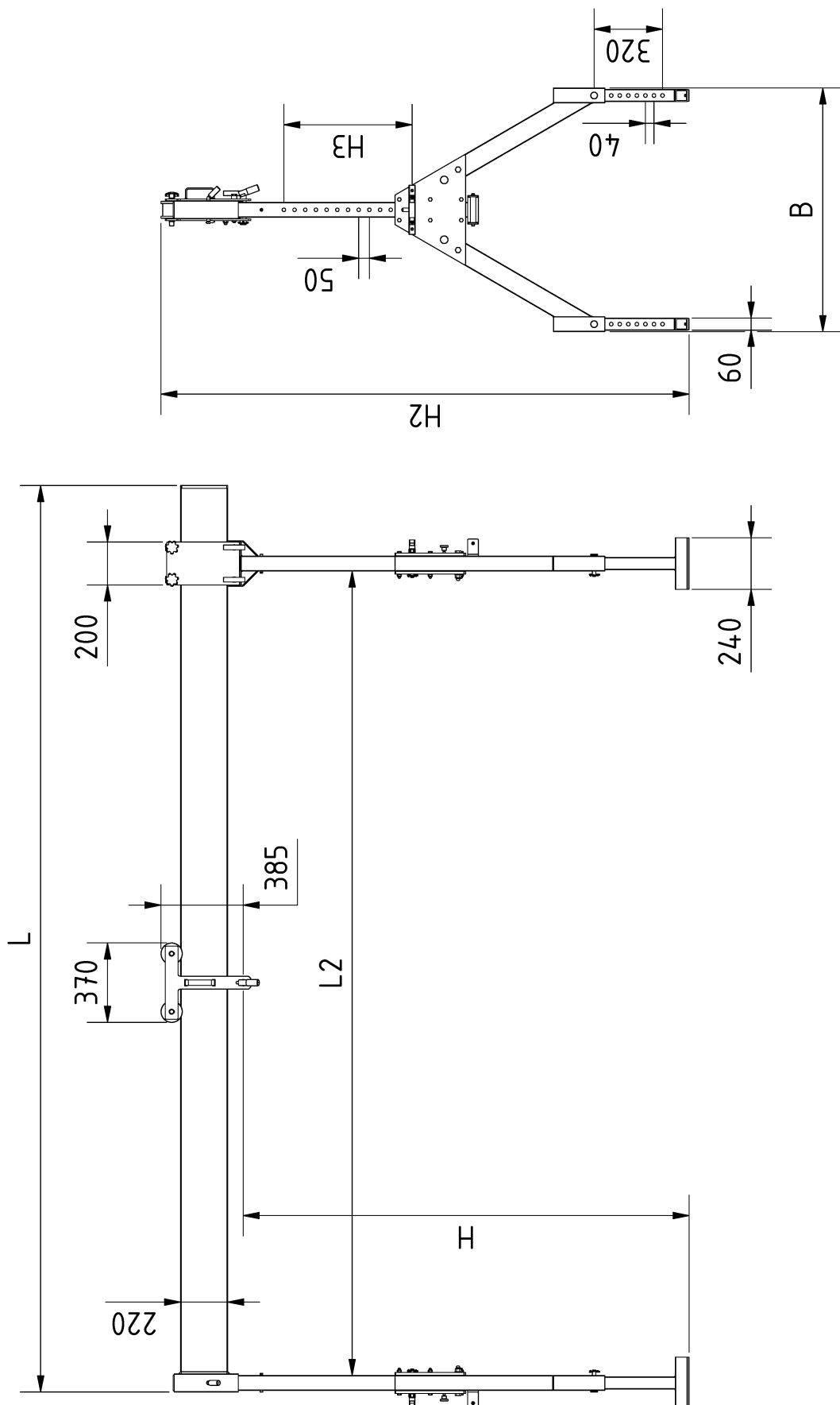


Fig. Sammenklappbar kran, modell Mini 4m bjelke

5. Tegning

	H	H2	H3	B	L	L2
Mini	1180 - 2100	1565 - 2485	600	1200	2217 - 8097	1000 - 7850
Standard	1680 - 3000	2065 - 3385	1000	1720		
Maxi	2180 - 4000	2565 - 4385	1500	2295		

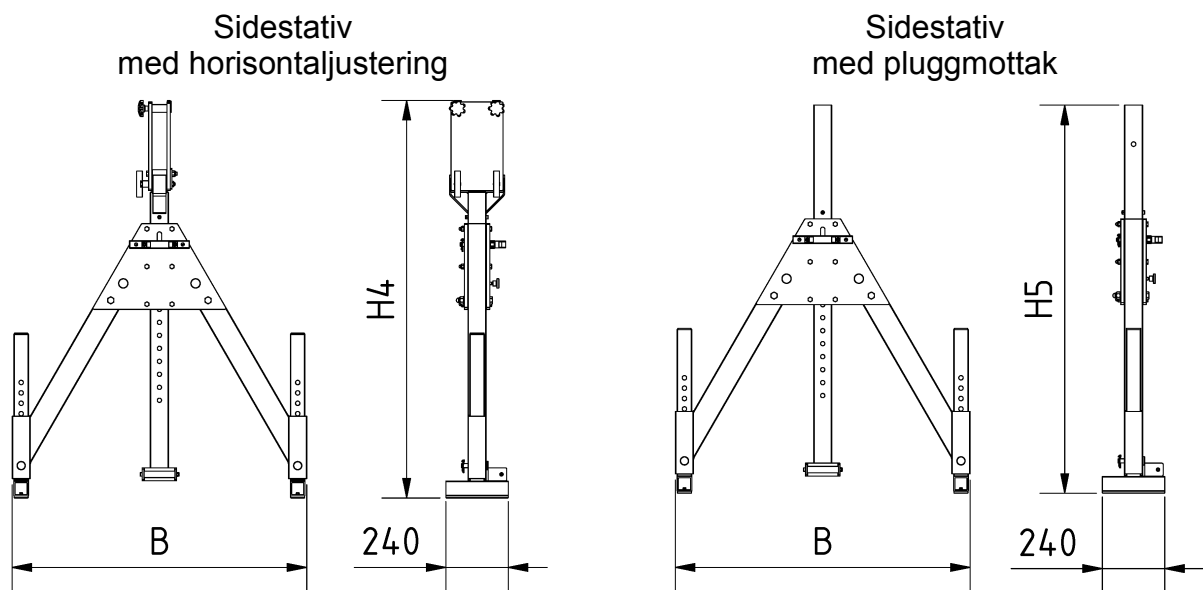


Fig. Sidestativ for sammenklappbar kran, modell Mini

	B sammenklappet	H4	H4 sammenklappet	H4 uten hori. sammenklappet	H5	H5 sammenklappet
Mini	850	1535	1610	1320	1500	1570
Standard		2025	2180	1890	2000	2150
Maxi		2525	2775	2485	2500	2730

6. Sprengkisse

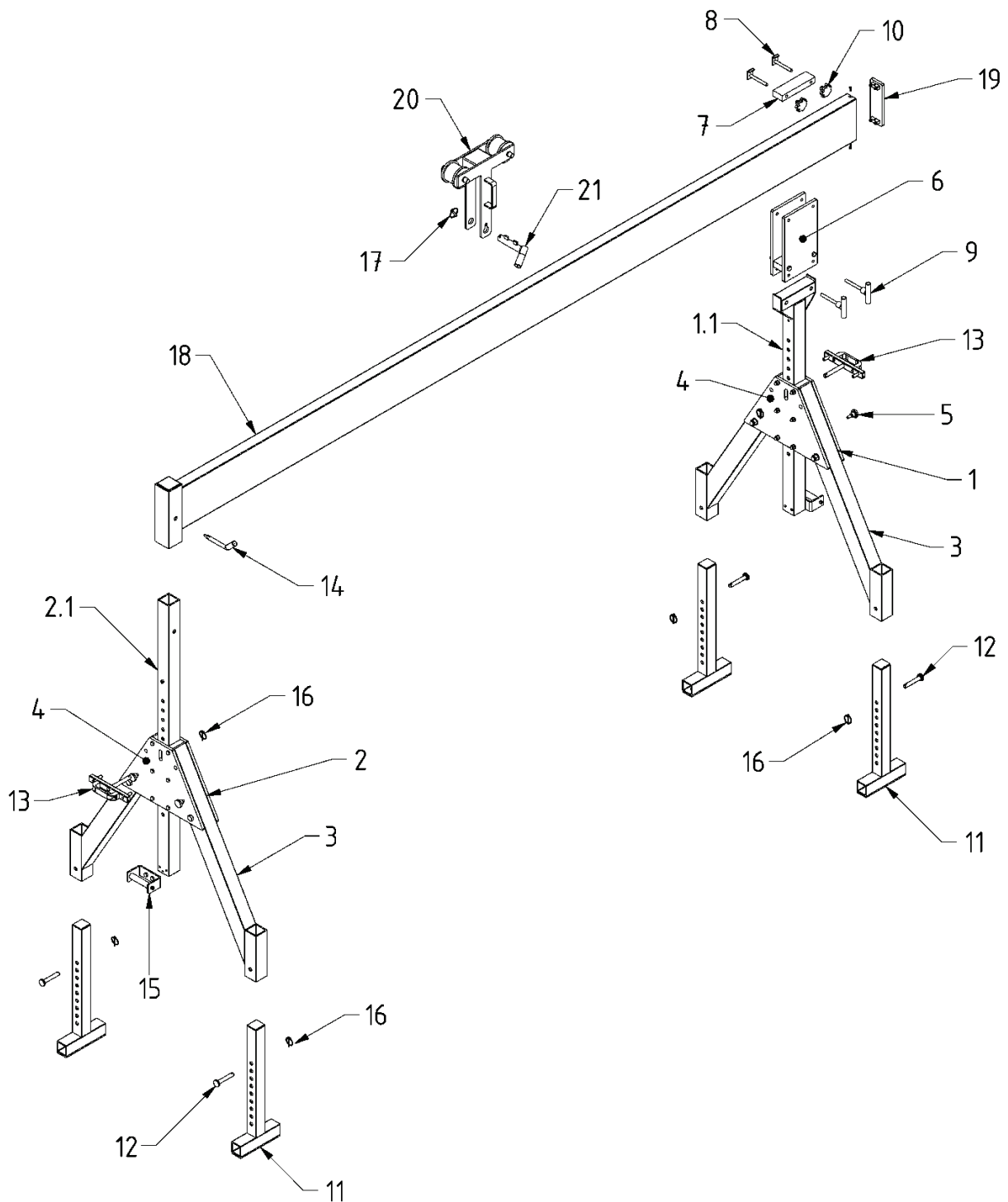


Fig. Sammenklappbar kran, modell Mini 4m bjelke

6. Reservedelsliste

Pos.	Artikkelnr.	Benevnelse	Mengde
1	111100	Sidestativ *mH Mini (komplett)	1
	112100	Sidestativ *mH Standard (komplett)	
	113100	Sidestativ *mH Maxi (komplett)	
1.1	111400	Bjelkestøtte *mH Mini	1
	112400	Bjelkestøtte *mH Standard	
	113400	Bjelkestøtte *mH Maxi	
2	111200	Sidestativ **mS Mini (komplett)	1
	112200	Sidestativ **mS Standard (komplett)	
	113200	Sidestativ **mS Maxi (komplett)	
2.1	111500	Bjelkestøtte **mS Mini	1
	112500	Bjelkestøtte **mS Standard	
	113500	Bjelkestøtte **mS Maxi	
3	111300	Bukkstøtte Mini	4
	112300	Bukkstøtte Standard	
	113300	Bukkstøtte Maxi	
4	191100	Polyamid-trekant (komplett)	2
5	191910	Fingerskrue	4
6	192100	Horisontaljustering (komplett)	1
7	192140	Avstandsplate 2	1
8	192150	Spennskrue 1	2
9	192160	Spennskrue 2	2
10	192180	Stjerneknapp	2
11	193100	Justeringsfot	4
12	193300	Fotsikringsbolt	4
13	194100	Sokkelpinne	2
14	195100	Bjelkesikringsbolt	1
15	196100	Håndtak	2
16	197100	Låsesplint (liten)	6
17	197200	Låsesplint (stor)	1
18	212000	2m - 8m aluminiumsbjelke (komplett)	1
	-		
	218000		
19	219100	Endeplate	1
20	221000	Løpekatt - komplett	1
21	229000	Sokkelpinne løpekatt	1

*mH = med horisontaljustering **mS = med pluggmottak

7. Montering av den hurtigmonterte aluminiumsportalkranen

- 7.1 Løsne fingerskruene som vist i fig. 1 og fig. 2.
Kast dem imidlertid ikke, det dreier seg om en transportsikring.
Klapp opp sidestativene.
Justeringsføttene må ikke kjøres helt ut, still dem inn etter behov.

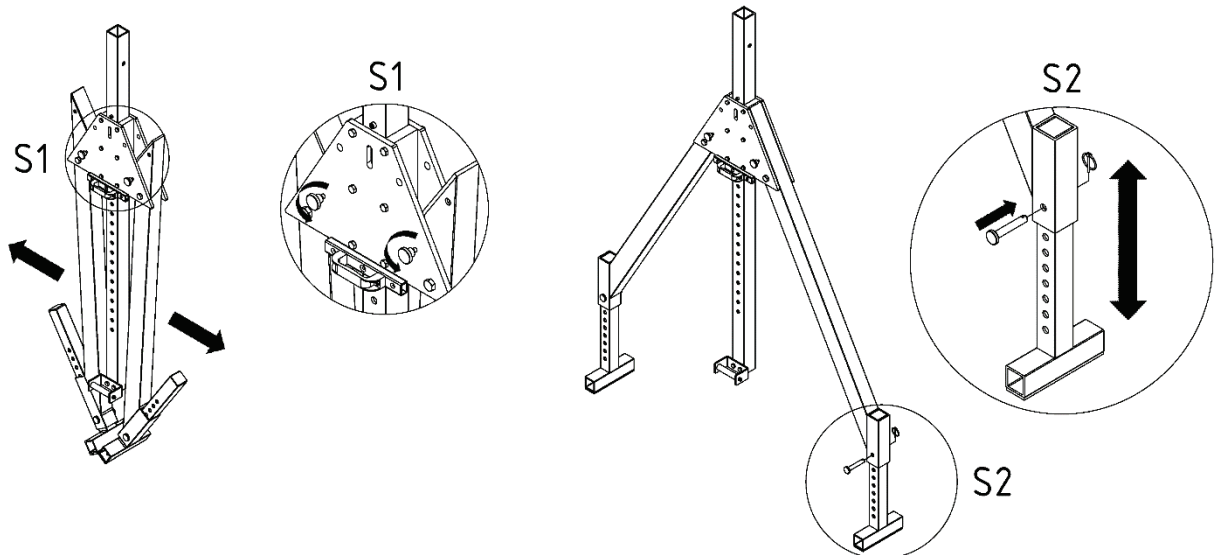


Fig. 1

Obs.! Fotsikringsboltene må alltid være sikret med en låsesplint!

- 7.2 Løsne spennskruer 2 som vist i fig. 2.
Løsne og ta av stjerneknappmutterne på horisontaljusteringen. Ta av spennskruene 1 og avstandsplaten 2.

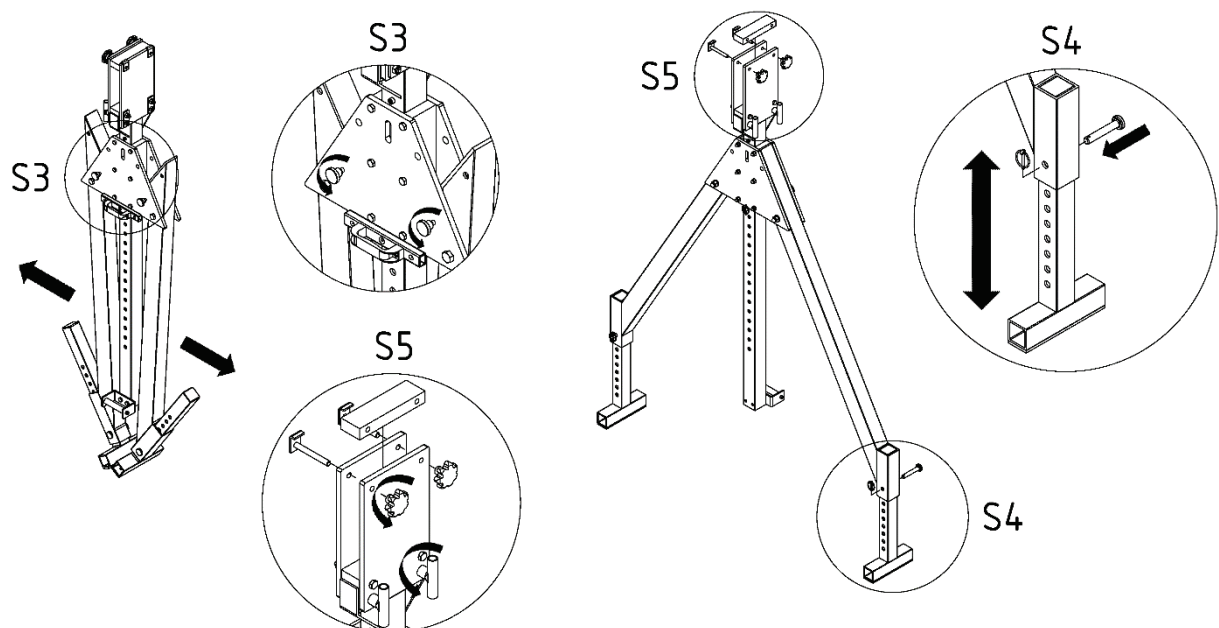


Fig. 2

- 7.3 Sett nå aluminiumsbjelken ned på sidestativet som vist i fig. 3. Pass på at mottakshylsen som er sveiset på en av endene på aluminiumsbjelken, settes på bjelkestøtten til sidestativet med pluggmottak. Den andre siden av aluminiumsbjelken legges opp i horisontaljusteringen på bjelkestøtten til sidestativet på motstående side.
- 7.4 Stikk nå bjelkesikringsbolten gjennom hullet i mottakshylsen på aluminiumsbjelken som vist i fig. 3. Plasser nå avstandsplate 2 på bjelken og sett inn spennskruene 1 igjen. Skru på stjerneknappmutterne og stram til spennskruene 2 igjen for å klemme fast aluminiumsbjelken i denne posisjonen.

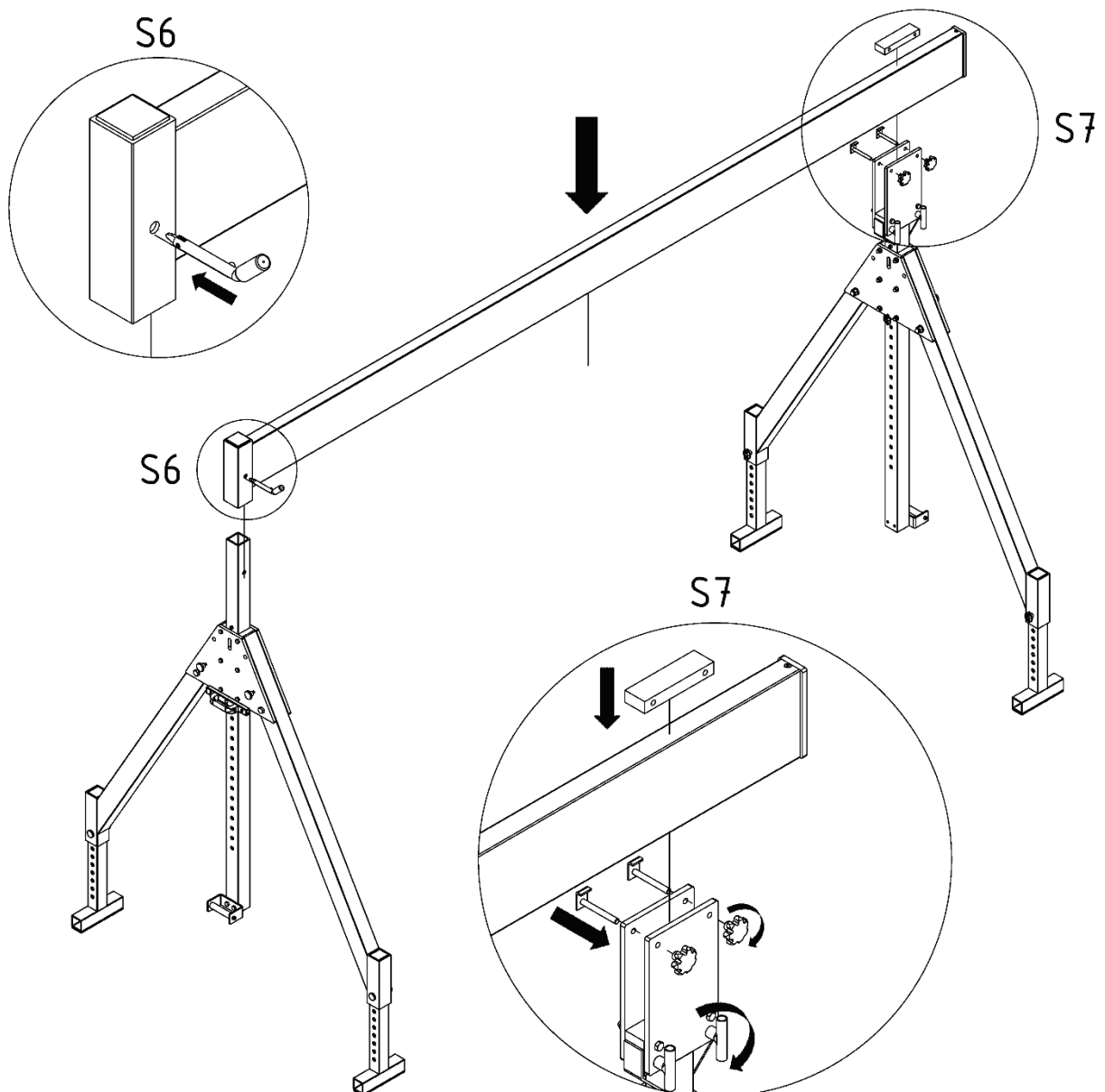


Fig. 3

7.5 Sett deretter løpekatten på aluminiumsbjelken som vist i fig. 4, og sett sokkelpinnen til løpekatten inn i den aktuelle føringen.

Obs.! Sikringsbolten til løpekatten må alltid være sikret med en låsesplint!

Obs.! Sikre løpekatten mot at den utilsiktet kan begynne å rulle!

7.6 Det siste skrittet er å stille inn ønsket arbeidshøyde; dette gjøres ved å kjøre ut justeringsføttene og/eller bjelkestøttene og fiksere den passende høyden med sokkelpinnene.

Obs.! Sokkelpinnene må alltid være sikret med en låsesplint!

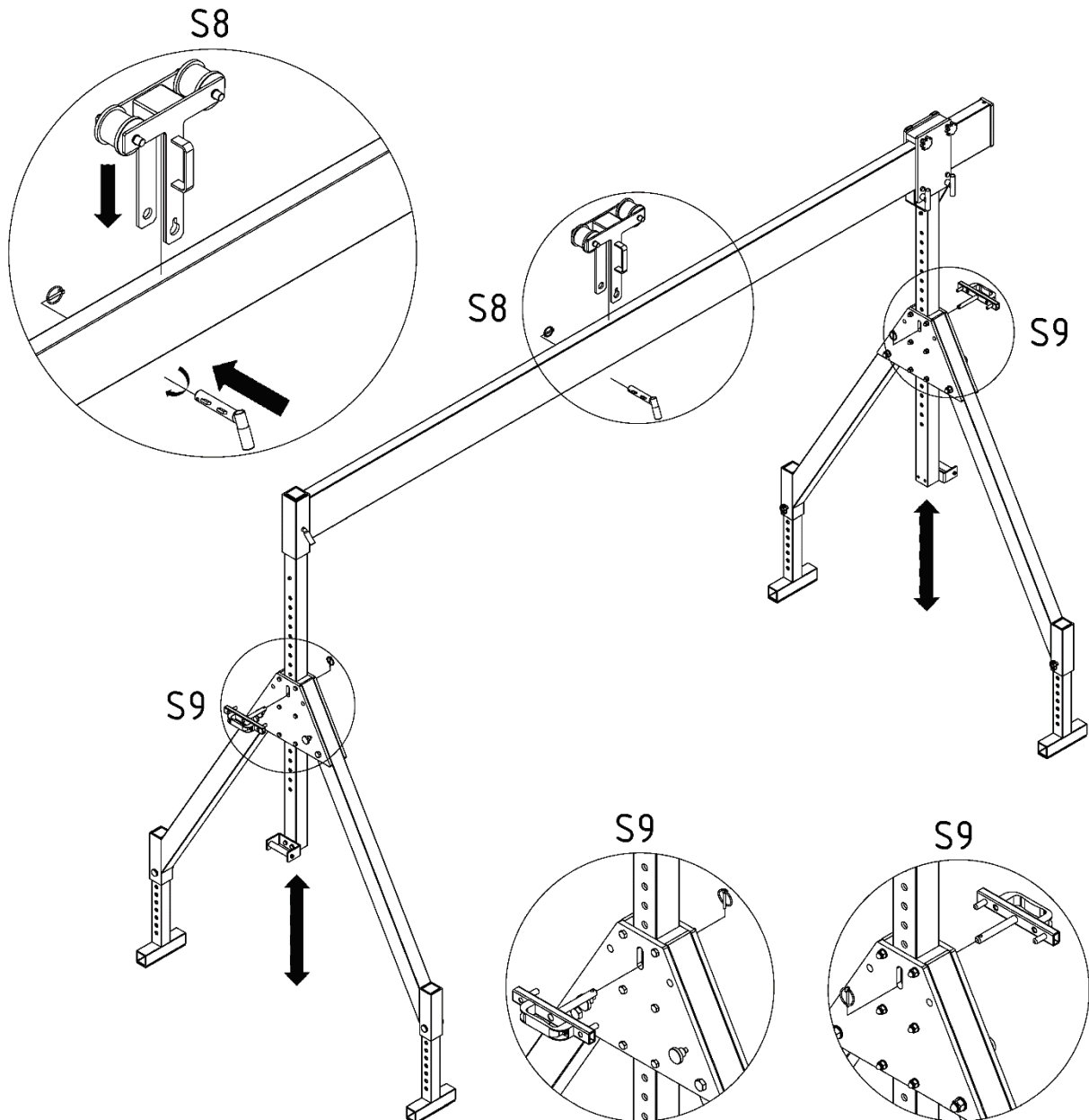


Fig. 4

7.7 Demonteringen skjer i motsatt rekkefølge, men man må passe på at løpekatten enten er tatt av aluminiumsbjelken eller er sikret mot å rulle.

8. Tekniske spesifikasjoner

	Artikkelnr.	Bæreevne [kg]	Bjelkelengde		Totalvekt [kg]
Modell Mini	111000-2	1500	2 m	2217 mm	96
	111000-3	1500	3 m	3217mm	105
	111000-4	1500	4 m	4217 mm	115
	111000-5	1500	5 m	5217 mm	124
	111000-6	1000	6 m	6217 mm	134
	111000-7	750	7 m	7217 mm	143
	111000-8	750	8 m	8097 mm	153
Modell Standard	112000-2	1500	2 m	2217 mm	111
	112000-3	1500	3 m	3217mm	121
	112000-4	1500	4 m	4217 mm	130
	112000-5	1500	5 m	5217 mm	140
	112000-6	1000	6 m	6217 mm	149
	112000-7	750	7 m	7217 mm	159
	112000-8	750	8 m	8097 mm	168
Modell Maxi	113000-2	1500	2 m	2217 mm	127
	113000-3	1500	3 m	3217mm	137
	113000-4	1500	4 m	4217 mm	146
	113000-5	1500	5 m	5217 mm	156
	113000-6	1000	6 m	6217 mm	165
	113000-7	750	7 m	7217 mm	175
	113000-8	750	8 m	8097 mm	184

9. Farekilder

- 9.1 Dersom løpekatten ikke er sikret mot utilsiktet bortrulling og aluminiumsbjelken er svakt skråstilt, kommer løpekatten til å sette seg i bevegelse.
- 9.2 En ikke forskriftsmessig betjening kan medføre skader under justering av bjelkestøttene.
- 9.3 En skyving av bjelkestøttene og justeringsføttene opp og ned bør skje sakte, da fingrene ellers kan komme i klemme.
OBS.! Klemfare for fingrene.
- 9.4 Dersom de to sidestøttenes avstandsmål i forhold til hverandre er svært lavt, må man passe på stabiliteten til portalkranen (ASP).
- 9.5 ASP kan velte ved en vindstyrke på over 40 km/t.
- 9.6 Ved riss i sveisesømmer kan en bærende del brette og lasten falle ned.

10. Vedlikehold, kontroll, reparasjon og rengjøring

10.1 Vedlikehold

Vedlikeholdsintervallene retter seg etter driftsvarigheten.
Ved en ekstremt støvete, forurenset omgivelse må vedlikeholdsintervallene tilpasses.

Tidspunkt	Aktivitet
1 dag etter første bruk	Kontroller at alle sikringsbolter er låst og splintene er på plass.
Daglig før arbeidsstart	Visuell kontroll og funksjonskontroll av bærende deler for skade. Kontroll av sveisesømmene på bærende deler.
Ukentlig	Visuell kontroll og rengjøring
Årlig	Kontroll utført av en fagkyndig

Ufagkyndige arbeider

Umiddelbare eller forsinkede personskader og tingskader kan være følger av ufagkyndige arbeider.

- La forestående vedlikeholdsarbeider bare utføres av tilstrekkelig kvalifisert personal.
- Hold vedlagt originaldokumentasjon parat.
- Ta hensyn til sikkerhetsforskriftene.

10.2 Kontroll

Daglig leder må sørge for at ASP kontrolleres av fagkyndige etter behov, men minst en gang i året.

Fastslåtte mangler må utbedres umiddelbart.

Bestemmelsene i forskriftene for forebygging av ulykker (BG-forskrift kran DGUV, forskrift 52) skal overholdes.

10.3 Reparasjon

Reparasjoner skal bare utføres av personer som har nødvendige kunnskaper og erfaringer til dette.

Før en ny igangkjøring skal det foretas en ekstraordinær kontroll foretatt av en fagkyndig.

10.4 Rengjøring

Rens portalkranen for klebende smuss og materialavleiringer.

Kast smussen som løser seg, i henhold til de gjeldende forskriftene.

Informasjon: Feil rengjøringsmiddel

Under rengjøringen må du ikke bruke noen:

- aggressive rengjøringsmidler
- lettantennelige oppløsninger
- helsefarlige midler
- løsemidler som inneholder tri-, per- eller tetrakloretylen

11. Sikkerhetsforskrifter og bestemmelser

11.1 Forskrifter

Gjeldende forskrift er DGUV-forskriften til den tyske offentlige ulykkesforsikringen DGUV, forskrift 52 / 53 (hittil BGV D6 / GUV-V D6).

11.2 Personlige krav

APS skal kun betjenes av personer som er gitt dette i oppdrag. Hver operatør må, som et minimum, ha lest og forstått denne dokumentasjonen.

11.3 Funksjonskontroll og visuell kontroll før hver bruk

ASP må utsettes for en visuell kontroll og en funksjonskontroll før hver bruk. Skader og sveisesømmer på bærende deler må spesielt vurderes. Ved mangler må driften stanses. Manglene skal utbedres fagkyndig av en fagmann.

11.4 Stabilitet

Før monteringen må det kontrolleres om underlaget (hvor kranen skal stå) kan tåle belastningene som forventes ved bruk.

11.5 Egenhendige modifikasjoner

Egenhendige modifikasjoner på ASP, eller selvlagde tilleggsutstyr, er forbudt.

12. Liste over farer iht. DIN EN ISO 12100

Pos.	Farer	Legemsdeler	Løsning/advarsel
1	Mekaniske farer		
1	- Ståsted - Din masse og stabilitet - Din masse og akselerasjon - Utilstrekkelig mekanisk stabilitet	Personer Operatør og tredjepart Operatør og tredjepart Operatør og tredjepart	Advarsler på kranen Innføring/undervisning Innføring/undervisning Overhold drifts- og vedlikeholdsinstrukser
1.1	Klemming	Grunnet lasten/ Operatør og tredjepart	Overhold sikkerhetsavstander Pass på lastpendler og bremselengde
	Klemming	Operatør	Overhold sikkerhetsavstander
	Klemming	Endestopper/operatør	Overhold sikkerhetsavstander
	Klemming	Gjennom lasten til omgivelsene/operatør/fot	Overhold sikkerhetsavstander

Pos.	Farer	Legemsdeler	Løsning/advarsel
1.2	Skjæring	Katt / kjørebane/vegg / Støtte / operatør, hånd	Overhold sikkerhetsavstander/ Pass på lastpendel / hold muligheter til å vike og rygge unna fri
1.6	Støt	Lastpendler/operatør	Overhold sikkerhetsavstander
1.10	Deler som slynges ut	Last/operatør	Overhold sikkerhetsavstander
1.11	Stabilitet	Underlag, gulv/ operatør	Forlat fareområde Så sant det er mulig, senk lasten straks, stans kranen Sett bare ned kranen og lasten på et underlag med tilstrekkelig bæreevne
1.12	Skli, snuble, falle	Utilstrekkelig stabilitet/ operatør	Hold betjeningsveier fri, sørg for en tilstrekkelig stabilitet
2	Elektriske farer		
2.1	Elektrisk kontakt	Skadet isolering på el. ledninger, tilledninger/operatør	Avslutt betjeningen, slå av strømmen, forny el. ledninger. Legg tilledningene sikkert. Kontakt forbudt for operatør
2.4	Ytre virkning	f.eks. på tilledningen gjennom andre transportmiddel/ operatør og tredjepart	Observer kran, last og omgivelser oppmerksomt
3	Termiske farer		
3.1	Forbrenninger	El. drevet kran/operatør	I eksplosjonsutsatt område må forskrift tas spesielt hensyn til
7	Fare grunnet materialer og substanser		
7	Materialer (oljer, fett, smøremidler)	Svingdrift, løfteutstyr operatør/tredjepart/miljø	Se egen driftsinstruks for løfteutstyr og drivverk
7.2	Brann og eksplosjon	El. drevet kran/ Operatør og tredjepart	Ikke egnet for eksplosjons- farlig område
8	Fare som følge av at ergonomiske grunnregler ikke blir tatt hensyn til		
8.4	Mistilpasset lokal belysning	Operatør/tredjepart	Sørg for tilstrekkelig sikt og lys
8.6	Menneskelig svikt	Operatør	Opplæring

Pos.	Farer	Legemsdeler	Løsning/advarsel
10	Fare som følge av uventet start, uventet sluring/rusing		
10+ 10.3	Feil på energiforsyningen Feilfunksjon styringssystem	Operatør/tredjepart	Aktiver nødstop eller start tiltak for feilutbedring ved hjelp av fagkraft
10.4	Mangelfull montering	Operatør	Stans driften, utbedre feilen
10.5	Sluring, uventet tap av maskinens stabilitet	Operatør	Slipp av lasten, sikre kranen
11	Manglende mulighet til å sette maskinen ut av drift under optimale betingelser		
11	Svikt på / feil tilordning av beskyttelsestiltak	Operatør/tredjepart	Treff alle tiltak for å redusere farepotensialet
11.1+ 11.2	Verneinnretninger	Operatør/tredjepart	Kontroller verneinnretningene
11.3	Start- og bremseinnretninger	Hjul + styrestopp/operatør	Trykk på hjul + styrestopp før drift
	Start- og bremseinnretninger	Kontrollpanel/operatør	Trykk på nødstop ved defekt styreknapp. Skift ut deler
11.4+ 11.5	Sikkerhetssymboler/signaler Informasjons- og varselinnretn.	Nettilkoblingsbryter, nødstop/operatør	Kontroller for funksjon før arbeidsstart
11.6	Energiforsyningens avslåingsinnretning	Nettilkoblingsbryter, nødstop/operatør	Kontroller for funksjon før arbeidsstart
11.7	Nødtiltak	Arbeidsområde/operatør	Trykk på nødstop dersom faren dermed reduseres
11.9	Utrustning for sikker innstilling og/eller vedlikehold	Operatør	Før ethvert arbeid på kranen må nettilkoblingsbryteren settes i posisjon "AV".

13. Fareområder

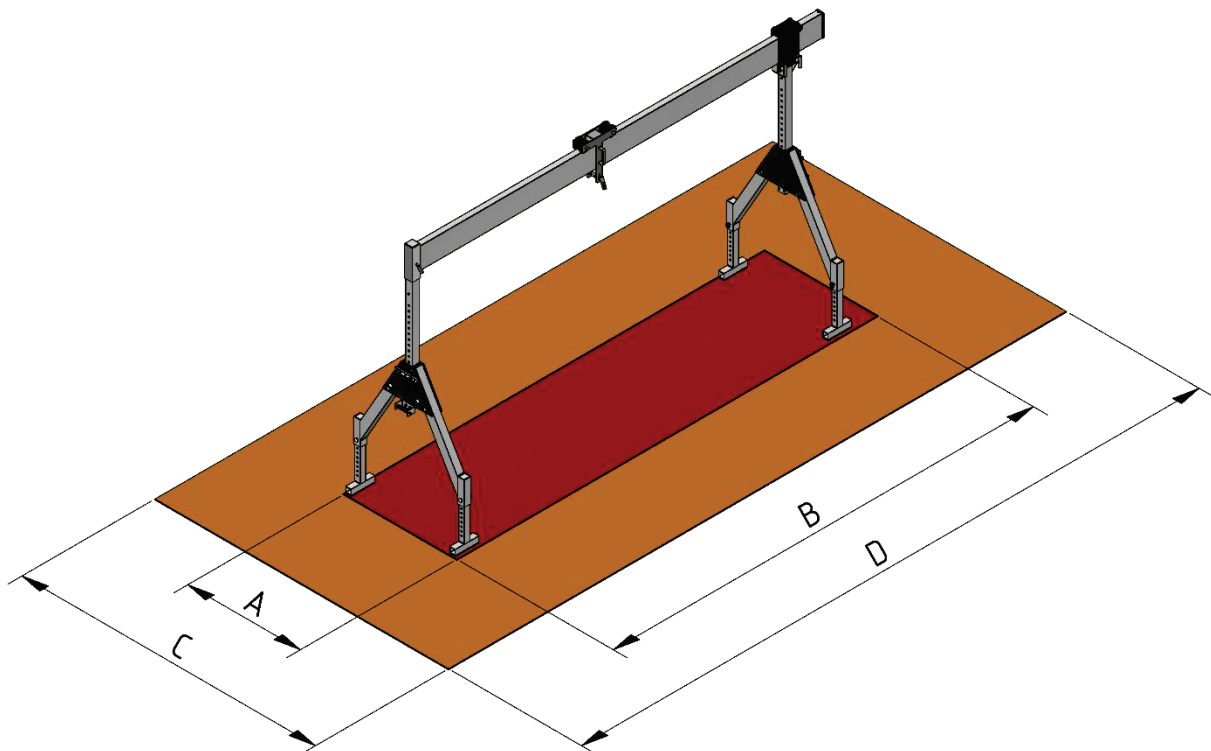


Fig. Sammenklappbar kran, modell Mini 4m bjelke



Rødt område – Livsfare!

I dette området er det livsfare! Det er ikke tillatt å gå inn i dette området, da last heves eller beveges på.



Oransjefarget område – Fare!

I dette området er det fare ved at en kran eventuelt kan velte. Målene finner du i påfølgende tabell.

	A	B	C	D
Mini	1200	2217 - 8097 (bjelkelengde)	4970	4217 - 10217 (bjelkelengde + 1m per side)
Standard	1720		6770	
Maxi	2295		8770	

14. Sikkerhetsanvisninger

14.1 Advarsler og symboler

I driftsinstruksen blir følgende benevnelser eller tegn brukt for spesielt viktige opplysninger:

Merk spesielle opplysninger med hensyn til lønnsom bruk av anlegget/maskinen

OBS.! spesielle opplysninger eller påbud og forbud med hensyn til skadeforebygging

Fare opplysninger eller påbud og forbud med hensyn til forebygging av personskader og omfattende tingskader

14.2 Tilsidesettelse av sikkerhetsanvisningene

En tilsidesettelse av sikkerhetsanvisningene kan føre til alvorlige skader, eventuelt med døden til følge.

Ta hensyn til følgende sikkerhetsanvisninger:

- Ta hensyn til og følg denne driftsinstruksen.
- Bær det nødvendige personlige verneutstyret, se Personlig verneutstyr - PSA
- Betjen kranen bare når aluminiumsbeleggen er rettet inn nøyaktig horisontalt og vertikalt.
- Ikke betjen kranen på glatte flater som f.eks. på isete flater.
- Sikre løpekatten mot ikke merkbar bevegelse med eller uten last ved skråstilling.
- Ikke betjen kranen i eksplosjonsfarlige omgivelser.
- Ikke betjen kranen når den åpenbart er skadet.
- Ikke betjen kranen når uvedkommende personer oppholder seg i fareområdet.
- Ikke trå eller grip inn under svevende laster som henger på kranen.
- Bruk bare godkjente stiger eller lignende hjelpemidler for arbeider på kranen. Bruk aldri krankomponenter som f.eks. sidedeler for å komme opp på kranen.
- Ta hensyn til de generelt gyldige sikkerhetsstandardene.

14.3 Personlig verneutstyr – PSA

Det personlige verneutstyret avhenger av lastene som skal beveges på.

Dette må skaffes til veie av daglig leder og bæres av operatøren.

Mulig personlig verneutstyr:

- **Vernehjelm**
- **Vernehansker**
- **Vernesko**

Alle bestanddeler av det personlige verneutstyret må være i samsvar med lovens retningslinjer.

Det personlige verneutstyret må tilsvare beskyttelsesklassen som daglig leder har tilordnet lasten som skal beveges.

14.4 Prinsipp, bruk i henhold til bestemmelsene

14.4.1 Maskinen/anlegget er konstruert i samsvar med den nyeste teknologiske utviklingen og de anerkjente sikkerhetstekniske reglene. Likevel kan det oppstå farer for liv og lemmer for operatøren eller tredjepart, ev. en negativ innvirkning på maskinen eller andre realverdier.

14.4.2 Bruk maskinen/anlegget bare i en teknisk feilfri tilstand samt forskriftsmessig og med et bevisst forhold til sikkerhet og farer i overensstemmelse med driftsinstruksen! Utbedre (eller få utbedret) spesielt feil som kan virke negativt inn på sikkerheten, omgående!

14.4.3 Maskinen/anlegget er utelukkende bestemt for heving og kjøring av laster. En annen bruk, eller en bruk som går ut over dette, som f.eks. trekking av laster, regnes for å være ikke forskriftsmessige. For skader som følge av dette, bærer produsenten/leverandøren intet ansvar. Brukeren bærer ene og alene risikoen. Til en bruk i henhold til bestemmelsene hører også en overholdelse av driftsinstruksen så vel som av inspeksjons- og vedlikeholdsbetingelsene.

14.5 Organisatoriske tiltak

- 14.5.1 Oppbevar alltid driftsinstruksen tilgjengelig på stedet hvor maskinen/anlegget brukes (i verktøykassen eller beholderen som er tiltenkt for dette)!
- 14.5.2 Ta hensyn til og henvis til allmenne lovregler og andre bindende regler med hensyn til forebygging av ulykker og miljøvern i tillegg til driftsinstruksen!
- 14.5.3 Utvid driftsinstruksen med anvisninger inkl. oppsyns- og meldeplikt for hensyntagen av driftsmessige særegenheter, f.eks. med hensyn til arbeidsorganisering, arbeidsprosesser og bruk av personal.
- 14.5.4 Personalet som er gitt i oppdrag å utføre aktiviteter ved maskinen, skal ha lest driftsinstruksen, og da særlig kapitlet Sikkerhetsanvisninger, før arbeidsstart. Under arbeidsinnsatsen er det for sent. Dette gjelder særlig for personal som bare sjelden er aktive ved maskinen, f.eks. ved klargjøring, vedlikehold.
- 14.5.5 Kontroller i det minste av og til at personalet arbeider med et bevisst forhold til sikkerhet og farer i overensstemmelse med driftsinstruksen!
- 14.5.6 Personalet må ikke bære lang hår løst, løst hengende klær eller smykker, inkludert ringer. Det er fare for personskader f.eks. ved at disse blir hengende eller dratt inn.
- 14.5.7 Bruk personlig verneutstyr så sant det er nødvendig eller påkrevd ved forskrifter.
- 14.5.8 Ta hensyn til alle sikkerhets- og fareanvisninger på maskinen/anlegget!
- 14.5.9 Hold alle sikkerhets- og fareanvisninger ved/på maskinen fulltallige og i en lesbar tilstand!
- 14.5.10 Ved sikkerhetsrelevante endringer på maskinen/anlegget eller dens driftsytelse, må maskinen/anlegget stanses snarest og feil meldes inn til ansvarlig sted/person!
- 14.5.11 Foreta ingen forandringer, på- eller ombygginger som kan redusere sikkerheten, på maskinen/anlegget uten godkjenning fra produsenten. Dette gjelder også for montering og innstilling av sikkerhetsinnretninger og -ventiler, samt for sveising på bærende deler.
- 14.5.12 Reservedeler må oppfylle de tekniske kravene som er fastsatt av produsenten. Dette er alltid tilfelle ved bruk av originale reservedeler.
- 14.5.13 Overhold frister for gjentatte kontroller/inspeksjoner som er foreskrevne eller oppgitt i driftsinstruksen!
- 14.5.14 For gjennomføring av vedlikeholdstiltak er det absolutt nødvendig med verktøyutstyr som er tilpasset arbeidet som skal gjøres.
- 14.5.15 Kunngjør hvor brannslukningsapparatene befinner seg og hvordan de skal betjenes!
- 14.5.16 Ta hensyn til brannvarslings- og brannslukningsmulighetene!

- 14.6 Personalvalg og -kvalifikasjoner; grunnleggende plikter**
- 14.6.1 Arbeider på/med maskinen/anlegget skal bare utføres av forsvarlig personell. Lovbestemt minstealder må overholdes!
 - 14.6.2 Bruk bare skolert eller opplært personal, og klargjør tydelig personalets ansvarsområder for betjening, klargjøring, vedlikehold og reparasjon!
 - 14.6.3 Forsikre deg om at bare personal som har fått dette i oppdrag, settes til å jobbe på maskinen!
 - 14.6.4 Bestem maskinføreransvar – også med tanke på trafikkrettslige forskrifter – og gi vedkommende fullmakt til å avvise anvisninger fra tredjepart som strider mot sikkerheten!
 - 14.6.5 La bare personal som skal skoleres, læres opp, innføres i, eller som befinner seg i en generell utdanning, slippe til ved maskinen, og bare under oppsyn av en erfaren person!
 - 14.6.6 Arbeider på elektrisk utstyr på maskinen/anlegget skal bare utføres av fagelektriker eller skolerte personer under ledelse av en fagelektriker, og i samsvar med gjeldende elektrotekniske forskrifter.
 - 14.6.7 Arbeider på kjørestell, bremse- og styreanlegg skal bare gjennomføres av fagpersonell som er utdannet for dette!

14.7 Sikkerhetsanvisninger for bestemte driftsfaser

- 14.7.1 Normaldrift
 - 14.7.1.1 Forby enhver arbeidsmåte som er betenkelig med hensyn til sikkerheten!
 - 14.7.1.2 Man må gjøre seg kjent med arbeidsomgivelsene på innsatsstedet før arbeidsstart. Til arbeidsomgivelsen hører f.eks. hindringer i arbeids- og kjøreområdet, underlagets bæreevne og nødvendige sikringer av byggeplassen mot offentlig ferdselsårer.
 - 14.7.1.3 Treff tiltak slik at maskinen/anlegget bare driftes i sikker og funksjonsdyktig tilstand! Betjen maskinen bare når alle verneinnretninger og sikkerhetsrelaterte innretninger - f.eks. løselige verneinnretninger, nødstoppp-innretninger, lydisoleringer, sugeinnetninger - er tilstede og funksjonsdyktige!
 - 14.7.1.4 Kontroller maskinen/anlegget minst en gang per skift for ytre synlige skader og mangler. Forandringer (inkludert de som berører driftsyttelsen) som oppstår, må straks meldes fra til ansvarlig sted/person! I så tilfelle må maskinen stanses og sikres umiddelbart.
 - 14.7.1.5 Maskinen skal settes ut av drift og sikres umiddelbart ved funksjonsfeil! Få feilene utbedret omgående!
 - 14.7.1.6 Ta hensyn til på- og avslåingsprosedyrer, kontrollindikatorer i samsvar med driftsinstruksen!
 - 14.7.1.7 Før oppstart/igangsetting av maskinen/anlegget må man forsikre seg om at ingen kan komme til skade som følge av startende maskin/anlegg!
 - 14.7.1.8 Kontroller før oppstart/arbeidsstart om bremses, styring, signal- og lysinnretninger er funksjonsdyktige!
 - 14.7.1.9 Kontroller alltid at tilbehøret er plassert ulykkessikkert før maskinen beveges!
 - 14.7.1.10 Slå alltid på lysene ved dårlig sikt og mørke!
 - 14.7.1.11 Når du passerer underganger, broer, tunneler, friluftsområder, osv., må du alltid holde god avstand!

- 14.7.1.12 Hold alltid tilstrekkelig avstand til kanter og skråninger på utgravde byggetomter!
- 14.7.1.13 Forby enhver arbeidsmåte som reduserer stabiliteten til maskinen!
- 14.7.1.14 Ikke kjør på tvers i skråninger; før alltid arbeidsutstyret og lasten nær bakken, særlig ved nedoverkjøring!
- 14.7.1.15 Sikre prinsipielt maskinen mot utilsiktet bortrulling og uvedkommen bruk når du forlater maskinen.
- 14.7.2 Spesialarbeider innenfor rammene av bruken av maskinen/anlegget og vedlikeholdsaktiviteter samt feilutbedring i arbeidsprosessen; deponering
- 14.7.2.1 Overhold innstillings-, vedlikeholds- og inspeksjonsaktiviteter og -terminer som er foreskrevet i driftsinstruksen; dette inkluderer opplysninger om utskiftning av deler/deleutstyr! Denne aktiviteten skal bare utføres av fagpersonell.
- 14.7.2.2 Informer betjeningspersonal før start av gjennomføring av spesial- og vedlikeholdsarbeider! Utnevnt oppsynsansvarlig!
- 14.7.2.3 Ved alle arbeider som berører driften, produksjonstilpasningen, omstillingen eller innstillingen av maskinen/anlegget og dens sikkerhetsbetingede innretninger, så vel som inspeksjon, vedlikehold og reparasjon, må det tas hensyn til på- og avslåingsprosedyrer i samsvar med driftsinstruksen og merknader for vedlikeholdsarbeider!
- 14.7.2.4 Sikre vedlikeholdsområder med god klaring så sant det er nødvendig!
- 14.7.2.5 Hvis maskinen/anlegget er helt slått av under vedlikeholds- og reparasjonsarbeider, må den sikres mot en utilsiktet påslåing:
 - Lås hovedkommandoinnretninger og dra ut nøkkelen og/eller
 - monter varselskilt på hovedbryteren.
- 14.7.2.6 Gjennomfør bare vedlikeholds- og reparasjonsarbeider dersom maskinene er satt på et jevnt underlag med god bæreevne, samt sikret mot bortrulling og sammenklapping!
- 14.7.2.7 Enkeltkomponenter og større komponentgrupper skal ved utskiftning festes godt til løfteutstyr og sikres, slik at de ikke kan utgjøre noen fare. Benytt utelukkende egnet og teknisk feilfritt løfteutstyr og lasthåndteringsutstyr med tilstrekkelig bæreevne! Ikke opphold deg eller arbeid under hengende last.
- 14.7.2.8 Gi bare erfarne personer i oppdrag å feste laster og gi innføring til kranførere! Instruktøren må oppholde seg i operatørens synsfelt eller stå i radiokontakt med vedkommende.
- 14.7.2.9 Ved monteringsarbeider over kroppshøyde må det brukes oppstigningshjelp og arbeidsplattformer som er tiltenkt for dette, eller som likevel ivaretar sikkerheten. Bruk ikke maskinkomponenter som oppstigningshjelp! Bær fallsikring ved vedlikeholdsarbeider i stor høyde! Hold alle grep, trinn, gelender, podester, plattformer og stiger fri for smuss, snø og is!
- 14.7.2.10 Rengjør maskin, og da særlig tilkoblinger og forskruinger, for olje, brensel eller pleiemidler ved starten av vedlikeholdet/reparasjonen! Bruk ingen aggressive rengjøringsmidler! Bruk lofrie pussekluter!
- 14.7.2.11 Før rengjøring av maskinen med vann eller dampstråle (høytrykkspyler), eller andre rengjøringsmidler, skal alle åpninger hvor det av sikkerhets- og eller funksjonsgrunner ikke skal trenge inn vann/damp/rengjøringsmiddel, dekkes til. Spesielt utsatt er elektromotorer og koblingskap.

- 14.7.2.12 Etter rengjøring skal bekledningen/tilklistringen fjernes helt!
- 14.7.2.13 Ved vedlikeholds- og reparasjonsarbeider skal løsnede skrueforbindelser alltid strammes godt til igjen!
- 14.7.2.14 Hvis det er nødvendig å demontere sikkerhetsinnretninger ved klargjøring, vedlikehold og reparasjon, skal sammenmontering og kontroll av sikkerhetsinnretningene finne sted umiddelbart etter avsluttede vedlikeholds- og reparasjonsarbeider.
- 14.7.2.15 Sørg for en sikker og miljøvennlig avfallshåndtering av drifts- og hjelpemidler samt byttedeler!

14.8 Tips vedrørende spesielle typer fare

- 14.8.1 Elektrisk energi
 - 14.8.1.1 Bruk bare originalsikringer med foreskrevne strømstyrke! Ved feil på den elektriske energiforsyningen må maskinen/anlegget slås av umiddelbart!
 - 14.8.1.2 Hold tilstrekkelig avstand mellom maskinen/anlegget og elektriske luftledninger! Ved arbeider i nærheten av elektriske luftledninger må ikke utstyret havne i nærheten av ledningene. Livsfare! Informer deg om sikkerhetsavstandene som må overholdes!
 - 14.8.1.3 Etter berøring med sterkstrømførende ledninger - ikke forlat maskinen - kjør maskinen vekk fra fareområdet - advar utenforstående mot å komme nærmere og berøre maskinen - sørg for at spenningen blir slått av - forlat maskinen først når den berørte/skadde ledningen med sikkerhet er koblet strømløs!
 - 14.6.6 Arbeider på elektriske anlegg eller driftsmidler skal bare utføres av fagelektriker eller skolerte personer under ledelse av en fagelektriker, og i samsvar med elektromekaniske regler.
 - 14.8.1.5 Maskin- og anleggskomponenter hvor det skal gjennomføres inspeksjons-, vedlikeholds- og reparasjonsarbeider, må – dersom dette er påbudt – kobles spenningsfrie. De frikoblede komponentene må først sjekkes mht. spenningsfrihet, dernest jordes og kortsluttes - isoler også nærliggende komponenter som står under spenning.
 - 14.8.1.6 Det elektriske utstyret til maskinen/anlegget skal inspiseres/kontrolleres regelmessig. Mangler, som løse forbindelser eller brente kabler, må umiddelbart fjernes.
 - 14.8.1.7 Hvis det er nødvendig med arbeider på spenningsførende komponenter, må en andre person trekkes inn som i et nødstilfelle kan betjene nødstoppbryteren eller hovedbryteren med spenningsutløsning. Sperr av arbeidsområdet med en rød-hvit sikringskjede og et varselskilt. Benytt utelukkende spenningsisolerert verktøy!
 - 14.8.2 Gass, støv, damp, røyk
 - 14.8.2.1 Følg forskriftene som gjelder for det aktuelle bruksstedet!
 - 14.8.2.2 Gjennomfør bare sveise-, brenne- og slipearbeider på maskinen/anlegget når dette er uttrykkelig tillatt, f.eks. kan det eksistere brann- og eksplosjonsfare!
 - 14.8.2.3 Før sveising, brenning og sliping må maskinen/anlegget og omgivelsene renses for støv og brennbare stoffer, og i tillegg må det sørges for tilstrekkelig ventilasjon (eksplosjonsfare)!
 - 14.8.3 Hydraulikk, pneumatikk

- 14.8.3.1 Alle ledninger, slanger og forskruinger skal regelmessig kontrolleres for lekkasje og ytre merkbare skader! Utbedre skader omgående! Olje som spruter ut, kan føre til personskader og branner.
- 14.8.3.2 Systemavsnitt og trykkledninger som skal åpnes (hydraulikk, trykkluft) før oppstart av reparasjonsarbeider, skal gjøres trykkløse i samsvar med komponentgruppebeskrivelsene!
- 14.8.3.3 Legg og monter hydraulikk- og trykkluftledninger på faglig forsvarlig måte! Ikke forveksle tilkoblingene! Armaturer, lengde og kvalitet på slangeledningene må svare til kravene.
- 14.8.4 Støy
- 14.8.4.1 Støyverninnretninger på maskinen/anlegget må være i vernestilling under drift.
- 14.8.4.2 Bruk påbudt personlig hørselvern!
- 14.8.5 Oljer, fett og andre kjemiske substanser
I omgang med oljer, fett og andre kjemiske substanser må det tas hensyn til de sikkerhetsforskriftene som gjelder for det respektive produktet!
- 14.8.5.2 Vær forsiktig i omgang med varme drifts- og hjelpemidler (forbrennings- eller skåldefare)!

- 14.9 Transport; gjenoppstart**
- 14.9.1 Benytt bare egnet transportmiddel og løfteutstyr med tilstrekkelig bæreevne!
- 14.9.2 Ved en gjenoppstart skal man kun gå frem slik det er beskrevet i driftsinstruksen!

EU-konformitetserklæring

i samsvar med EU-maskindirektivet 2006/42/EF, vedlegg II A

Herved erklærer vi at:

Redskaper:	Hurtigmontert aluminiumsportalkran (ASP)	
Utførelse:	Sammenklappbar	
Modell:	Mini – Standard – Maxi	
Art.-nr.:	111000 – 112000 – 113000	
Bæreevne:		
Bjelkelengde	2 m – 5 m	1500 kg
Bjelkelengde	6 m	1000 kg
Bjelkelengde	7 m – 8 m	750 kg
Bjelkelengde:	2m – 8m (2217 mm – 8097 mm)	

er i samsvar med sikkerhetsbestemmelsene.

CE-merkingen er plassert godt synlig på produktet.

Produsent eller leverandør: **Feltes GmbH, Gerätebau - Gerätevertrieb
Dorfstraße 31
D-40882 Ratingen**

Relevante EU-direktiver: **Maskindirektivet 2006/42/EG**

Gjeldende harmoniserte standarder: **DIN EN ISO 12100 - Maskinsikkerhet
DIN EN 13001-3-1:2013-12 (stål)
DIN EN 1999-1-1:2014-03 (aluminium)**

Gjeldende nasjonale standarder og tekniske spesifikasjoner, så sant aktuell, og spesielt: **DIN EN 15011:2014-09
DGUV-forskrift 52 (BGV D6)
DGUV-forskrift 53 (GUV-V D6)**

Sted, dato: Ratingen, 01. september 2015

Opplysninger om undertegner: Norbert Feltes (daglig leder)

Signatur: 

16. Øvrige saksdokumenter

Kontroll før utlevering

Produkt: Hurtigmontert aluminiumsportalkran
Utførelse: Sammenklappbar
Modell: Mini – Standard – Maxi
Produsent: Feltes GmbH, Gerätebau - Gerätevertrieb
Byggeår: 2015
Artikkelnummer: 111000 – 112000 – 113000
Bæreevne: 750 kg – 1500 kg
Serienummer: *Serienummeret finner du på typeskiltet som er festet på bjelken.*
Vekt: Kapittel 8 (se side 13)

1) Kontroll før utlevering

Den visuelle kontrollen og funksjonskontrollen av aluminiumsportalkranen og dens komponenter er gjennomført. Produktet ble utviklet, konstruert og produsert i henhold til teknologiske regler.

Dato: Forsendelsesdag (se følgeseddel)

Signatur: _____

Opplysninger om undertegner: Norbert Feltes (daglig leder)

Vedlikeholdsdokumentasjon

Dato	Signatur	Utførte arbeider / merknader

